

Trockentrenntoilette System GOLDGRUBE®
Konform mit DIN 30762

Einbauvarianten:

- Gebäude mit Streifenfundamenten; Lastabtrag auf Deckelplatte
- Gebäude mit Punktfundamenten; kein Lastabtrag
- Gebäude mit Bodenplatte; Deckelplatte in Gebäudebodenplatte integrierbar (Oberfläche teilbetoniert).
- Die Entlüftungsleitung DN80 geht vom Fallrohr ab. Der Abgang erfolgt je nach örtlichen Gegebenheiten im oder unterhalb des Toilettenraumes. Siehe Infoseiten „Entlüftung“ + „Einbau-Mineral-GG-B“.

Achtung: Die in der Deckelplatte vorhandenen Muffen für die TTC-Fallrohre und die dazugehörigen Leerrohre für die Urinschläuche sind nicht veränderbar und legen die Standorte der TTC-Mineral fest.

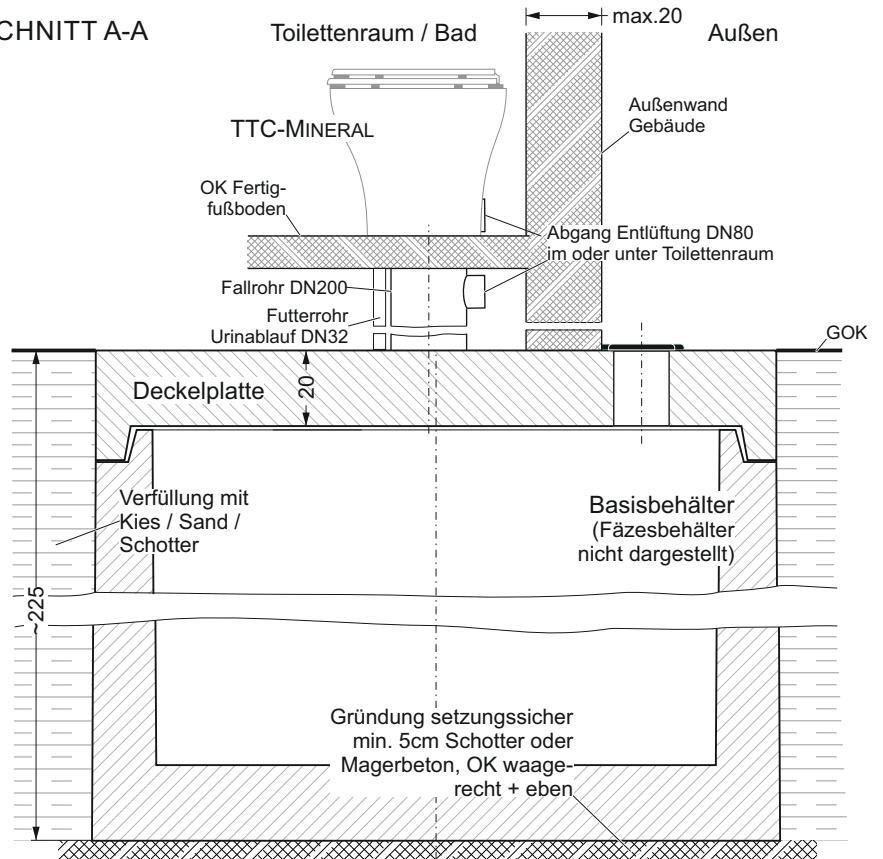
Abstimmung mit Planern / Architekten des Gesamtgebäudes sind dringend notwendig.

Sammelvolumen:

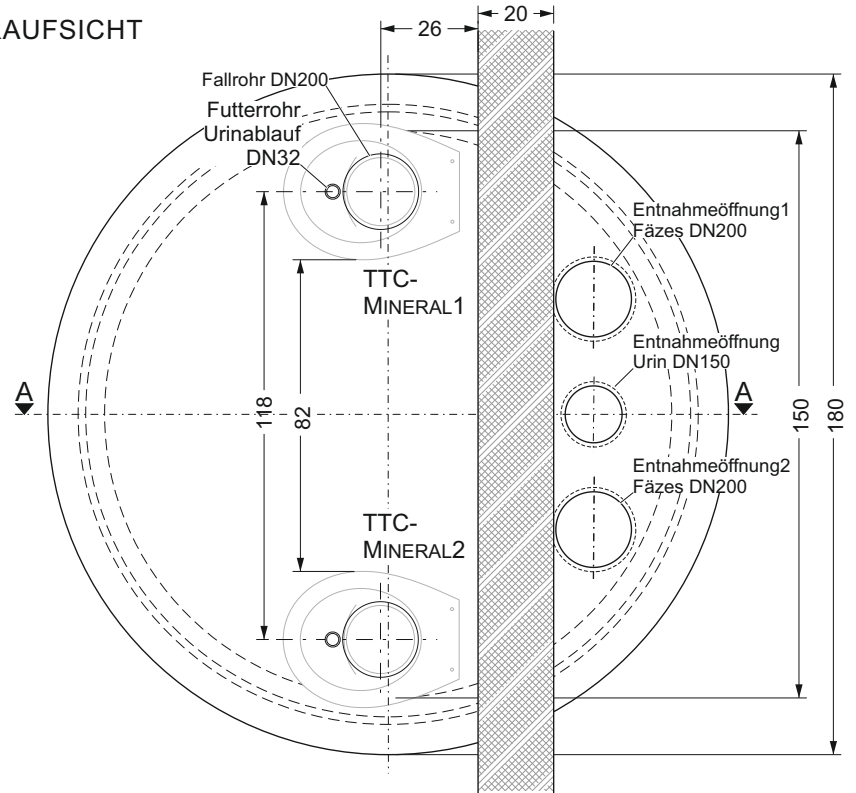
- private Nutzung
460/2.690 Liter (Fäzes/Urin)
Dies entspricht dem Jahresanfall von 6 Einwohnern.
- öffentliche Nutzung
790/2.340 Liter (Fäzes/Urin)
Dies entspricht etwa 9.000 Benutzungen (Urin+Fäzes).

Das TTC-System GOLDGRUBE® erfüllt die Norm DIN 30762 „Vorgefertigte Sanitärsysteme ... - Anforderungen und Produktmerkmale“ und entspricht damit dem Stand der Technik.
Die GOLDGRUBE® ist patent- und markenrechtlich geschützt.

SCHNITT A-A



DRAUFSICHT



HOLZAPFEL+KONSORTEN

Alternative Abwasser- und Sanitärsysteme

Braugasse 1 | 99425 Weimar | Tel. 036 43 / 49 55 17 | Fax 77 36 212
www.holzapfel-konsorten.de | info@holzapfel-konsorten.de

Bauherr

Planungsphase	GG-Typ BG-GP2/1r, BG-GO2/1r	Maßstab 1 : 20 (Zentimeter)
---------------	--------------------------------	--------------------------------

Beschreibung
GOLDGRUBE® Beton Groß - Gebäude Privat2/1 betonrauh
GOLDGRUBE® Beton Groß - Gebäude Öffentlich2/1 betonrauh
für zwei Toilettenstühle auf einer Ebene

Planbezeichnung Datenblatt	Datum 17.10.2022	Plannummer D-01	gezeichnet K. Holzapfel
-------------------------------	---------------------	--------------------	----------------------------