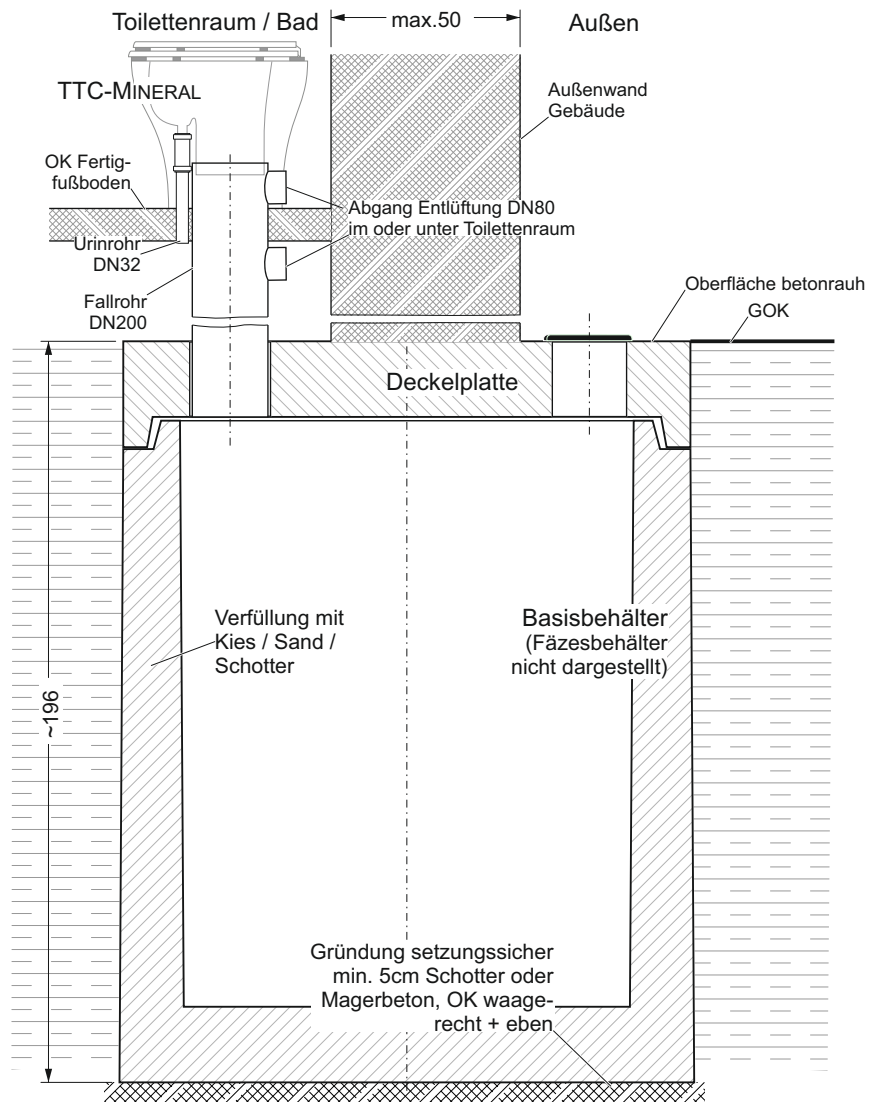


Trockentrenntoilette System GOLDGRUBE®
Konform mit DIN 30762

SCHNITT A-A



Einbauvarianten:

- Gebäude mit Streifenfundamenten; Lastabtrag auf Deckelplatte
- Gebäude mit Punktfundamenten; kein Lastabtrag
- Gebäude mit Bodenplatte; Deckelplatte in Gebäudebodenplatte integrierbar (Oberfläche teilbetoniert).
- Die Entlüftungsleitung DN80 geht vom Fallrohr ab. Der Abgang erfolgt je nach örtlichen Gegebenheiten im oder unterhalb des Toilettenraumes. Siehe Infoseiten „Entlüftung“ + „Einbau-Mineral-GG-B“.

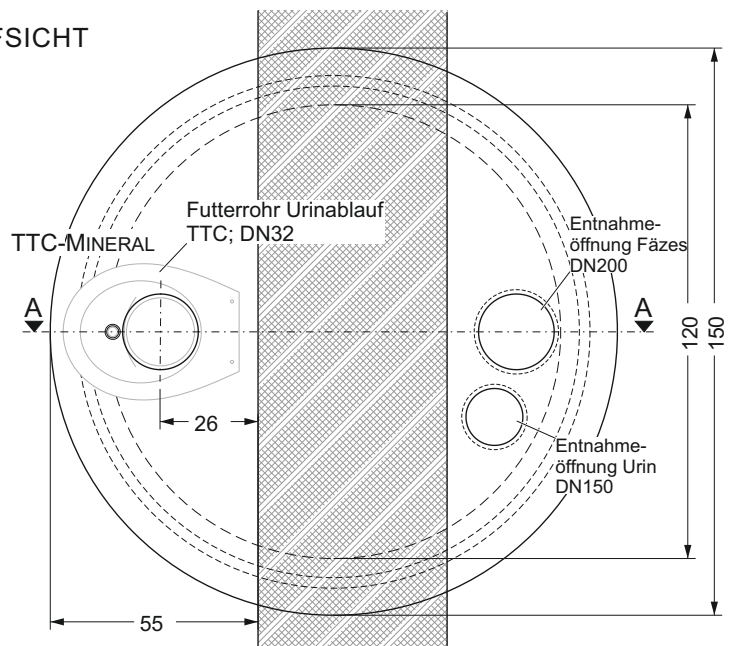
Achtung: Die in der Deckelplatte vorhandene Muffe für das TTC-Fallrohr und das dazugehörige Leerrohr für den Urinschlauch sind nicht veränderbar und legen den Standort des TTC-Mineral fest.

Abstimmung mit Planern / Architekten des Gesamtgebäudes sind dringend notwendig.

Sammelvolumen:

- Privat
420/1.400 Liter (Fäzes/Urin)
Dies entspricht dem Jahresanfall von 3 Einwohnern.
- Öffentlich
420/1.240 Liter (Fäzes/Urin)
Dies entspricht etwa 5.000 Benutzungen (Urin+Fäzes).

DRAUFSICHT



Das TTC-System GOLDGRUBE® erfüllt die Norm DIN 30762 „Vorgefertigte Sanitärsysteme ... - Anforderungen und Produktmerkmale“ und entspricht damit dem Stand der Technik.
Die GOLDGRUBE® ist patent- und markenrechtlich geschützt.

HOLZAPFEL + KONSORTEN

Alternative Abwasser- und Sanitärsysteme

Braugasse 1 | 99425 Weimar | Tel. 036 43 / 49 55 17 | Fax 77 36 212
www.holzapfel-konsorten.de | info@holzapfel-konsorten.de

Bauherr

Planungsphase	GG-Typ BM-GPr, BM-GOr	Maßstab 1 : 20 (Zentimeter)
Bauvorhaben GOLDGRUBE® Beton Mittel - Gebäude Privat betonrauh GOLDGRUBE® Beton Mittel - Gebäude Öffentlich betonrauh		
Planbezeichnung Datenblatt	Datum 18.10.2022	Plannummer D01
gezeichnet K. Holzapfel		