

# Geruchs- und insektenfreie Trockentrenntoiletten durch einfache, intelligente Entlüftung

Unsere geruchsfreien Trockentoiletten basieren auf einer intelligenten Entlüftung. Durch einen kleinen 12-Volt-Lüfter wird unterhalb des Toilettensitzes Luft abgesaugt. Dadurch wird ein unmerklicher Luftstrom in die Toilette erzeugt, folglich entweicht aus der Toilette keine Luft und keine Toilettengerüche in den Toilettenraum.

Die Entlüftung muss so installiert und bemessen sein, dass bei allen Wind- und Wetterverhältnissen ein geringer Luftstrom in die Toilette besteht. Dabei sind die örtlichen Gegebenheiten zu beachten, im Zweifel sollte eine Fachfirma hinzugezogen werden.

Diese Entlüftung ist immer in Betrieb, um einen Insektenbefall

auszuschließen. Der Lüfter wird über ein Netzteil (Stromkosten ca. 1,5 €/Jahr), Akkus oder eine kleine Solaranlage betrieben werden.

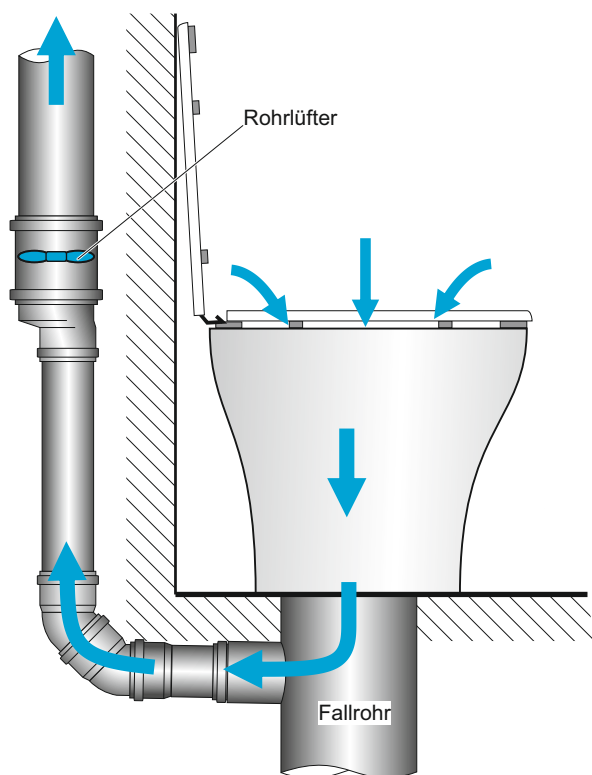
Windbetriebene Ventilatoren erzeugen bei Windstille keinen Luftstrom, was zu einer schnellen Insektenbesiedlung und -vermehrung führen kann.

Die Entlüftungsleitung hat einen Durchmesser von 75 mm (DN75), sie besteht aus handelsüblichen Rohren. Der Rohrlüfter ist in eine Rohrmuffe mit 110mm Durchmesser eingebaut.

Dieses Entlüftungsprinzip wird je nach Toilettenbauart abgewandelt eingesetzt.

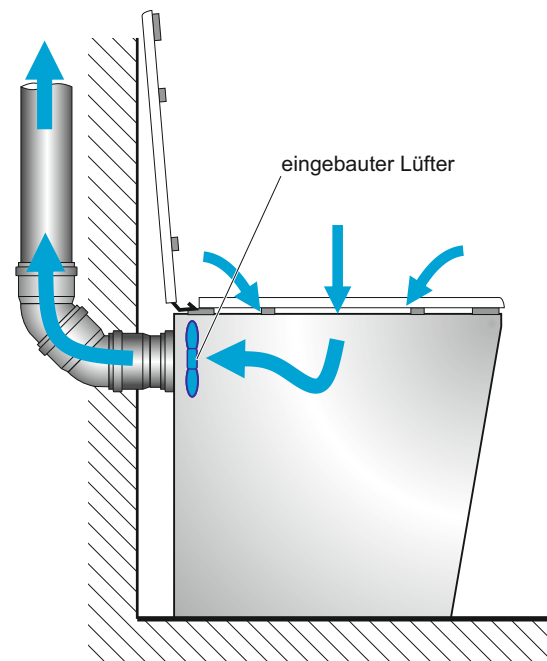
## Das Grundprinzip der Entlüftung

TTC-MINERAL  
mit Sammelbehälter oder GOLDGRUBE®



Der Lüfter befindet sich außerhalb des Toilettenstuhls MINERAL, als Rohrlüfter an geeigneter Stelle in der Entlüftungsleitung. Die an das Fallrohr angeschlossene GOLDGRUBE® oder Fässer sind luftdicht installiert, die Luft strömt in die Toilette.

TTC-HOLZ + TTC-SEPRETT-Villa  
mit Sammelbehälter



Der Lüfter befindet sich im Toilettenstuhl HOLZ und SEPRETT-Villa. Die Toilettenstühle sind luftdicht, die Luft strömt in die Toilette.

**HOLZAPFEL+KONSORTEN**

Alternative Abwasser- und Sanitärsysteme

Braugasse 1 | 99425 Weimar | Tel. 036 43 / 49 55 17 | Fax 77 36 212

[www.holzapfel-konsorten.de](http://www.holzapfel-konsorten.de) | [info@holzapfel-konsorten.de](mailto:info@holzapfel-konsorten.de)

## Möglichkeiten der Entlüftungsführung

Die über das TTC abgesaugte Luft kommt aus dem Toilettenraum, mit geringen Mengen aus dem Fäzes und Urinsammelbereichen. Sie enthält Luftfeuchtigkeit und Fäkalgerüche.

Die Entlüftungsleitung ist so zu installieren, dass

- Die Gerüche der Abluft nicht stören

- Der Lüfter zur Wartung und Reinigung zugänglich ist
- Kondenswasser nicht in den Lüfter läuft.
- Regenwasser nicht in die Entlüftungsleitung gelangt.
- bei allen Wetter- und Windverhältnissen ein Luftstrom in die Toilette besteht.

## Entlüftung über Dach am Beispiel des TTC-MINERAL

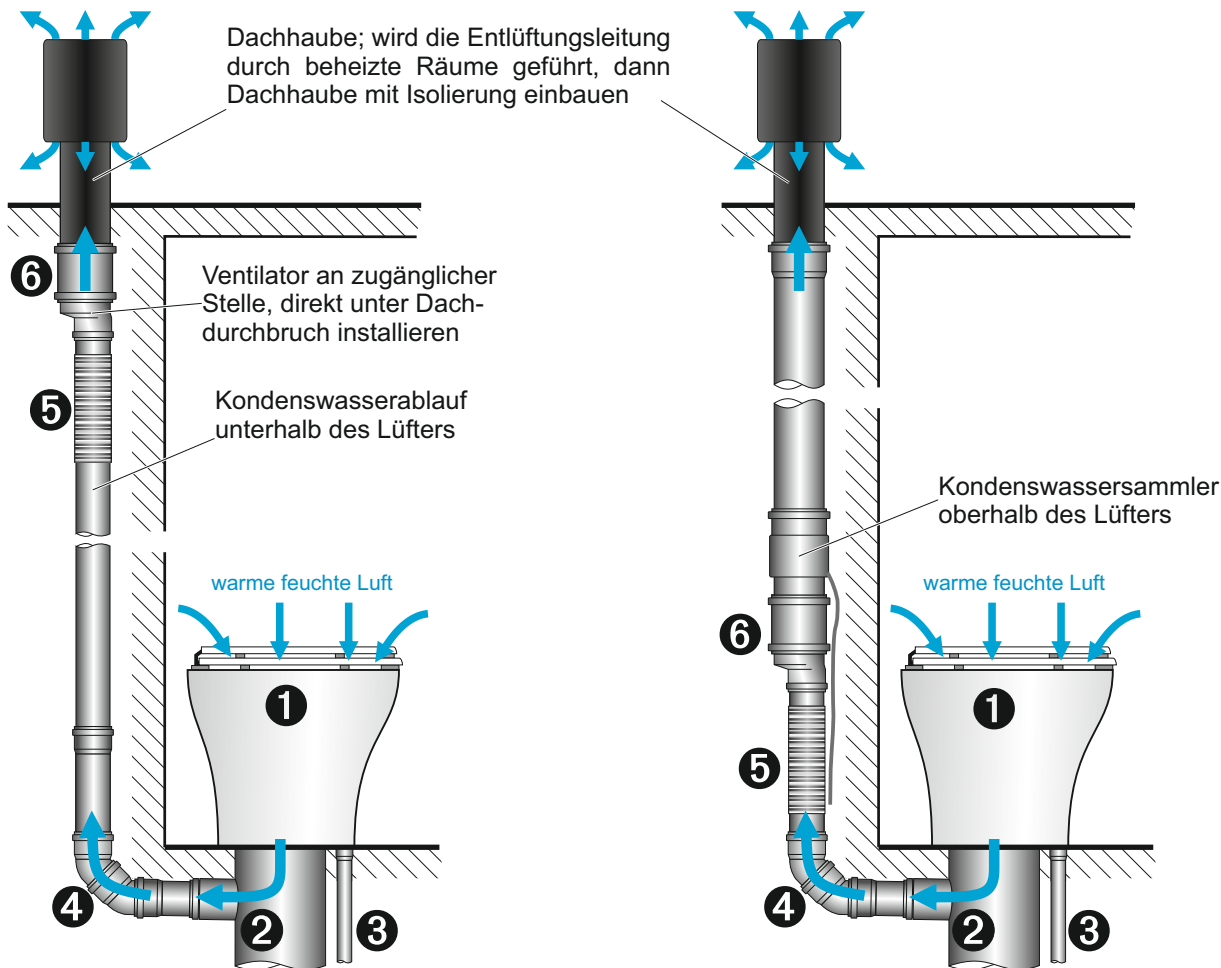
### Ventilator direkt unter Dachdurchbruch

Der Lüfter ist direkt unter der Dachdurchführung installiert. Kondenswasser bildet sich unterhalb und fließt nicht in den Lüfter. Der Einbau eines Kondenswassersammlers entfällt. Durch die Entfernung zum TTC sind die Lüftergeräusche kaum zu hören.

**Vorzugsvariante!**

### Ventilator unterhalb

Der Lüfter ist an beliebiger Stelle in der Entlüftungsleitung installiert. Kondenswasser bildet sich oberhalb des Lüfters und fließt in den Lüfter. Der Einbau eines Kondenswassersammlers ist direkt oberhalb des Lüfters notwendig.



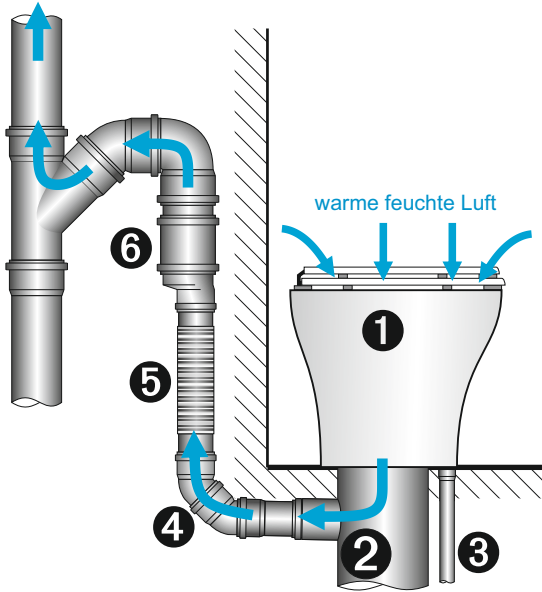
- |  |   |
|--|---|
| <p>① TTC-MINERAL (hier als Beispiel)</p> <p>② Fallrohr DN200 mit Abgang Entlüftung DN75</p> <p>③ Urinrohr DN32</p> | <p>④ 90°-Bogen, wenn möglich mit 2 x 45°-Bögen ausführen</p> <p>⑤ beweglicher Lüftungsschlauch</p> <p>⑥ Rohrlüfter DN75/100; 12V-0,6W (siehe Detail Rohrlüfter)</p> |
|--|---|

## Entlüftung über Abwassersteigleitung

Die Entlüftungsleitung wird in die Steig- und Entlüftungsleitung der Abwasserinstallation angeschlossen. Der Lüfter ist direkt vor der Einbindung in die Steigleitung installiert. Kondenswasser bildet sich vor dem Lüfter und fließt über das Fallrohr in den Fäzesbehälter.

Der Einbau eines Kondenswassersammlers entfällt.

Es ist zu bedenken, daß Rückstauerebenen nicht unterschritten werden.

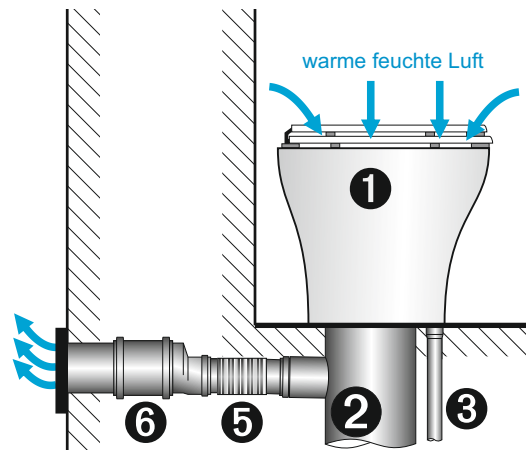


## Entlüftung über Außenwand

Der Luftaustritt erfolgt über eine Außenwand. Der Lüfter ist direkt vor der Austrittsklappe installiert. Kondenswasser bildet sich vor dem Lüfter und fließt über das Fallrohr in den Fäzesbehälter. Die Entlüftungsleitung muß dicht und mit leichtem Gefälle zum Fallrohr verlegt werden.

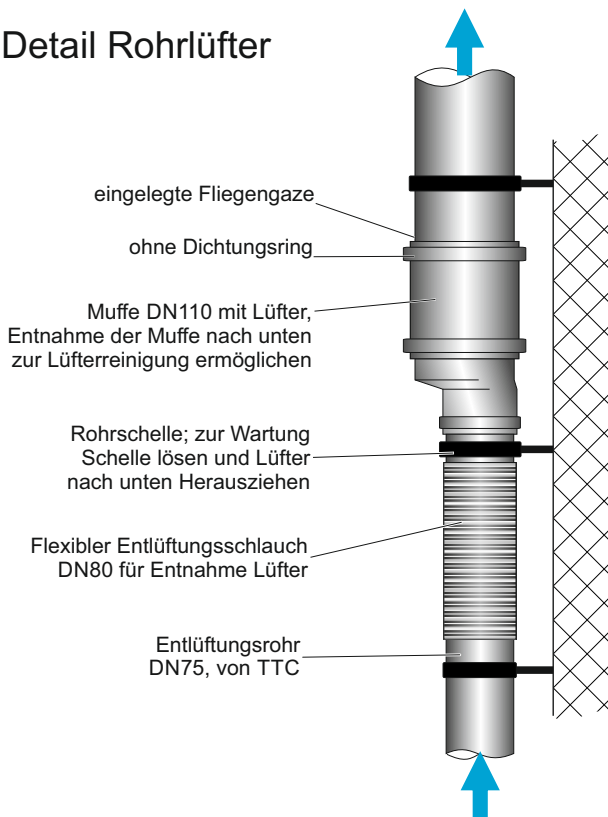
Der Einbau eines Kondenswassersammlers entfällt.

Diese Variante ist störanfällig bei auf die Wand drückenden Wind.



Legende siehe Seite 2

## Detail Rohrlüfter



Die Verlegung der Entlüftung gehört nicht zu unserem Liefer- und Leistungsumfang.

Bei den hier dargestellten Entlüftungsvarianten handelt es sich nur um Prinzipdarstellungen zum Verständnis.

Bei den Installationen sind die gültigen Vorschriften zu einzuhalten.